

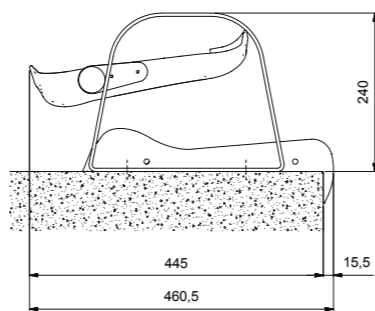
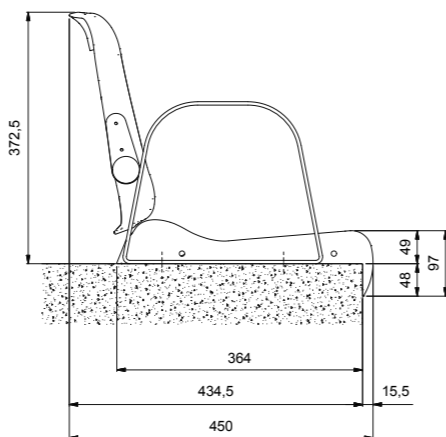
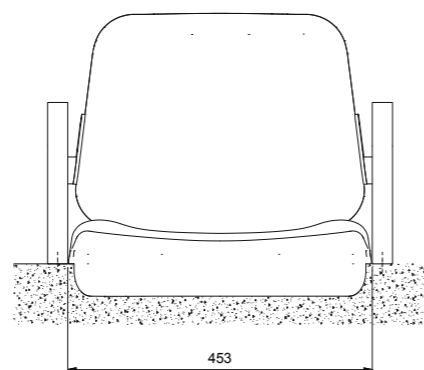
# ICE 2006 T



## STRUTTURA

Sedile polivalente con schienale alto per uso interno. Il sedile e lo schienale sono realizzati in materiale termoplastico stampato ad iniezione in un unico blocco privo di inserti metallici. Schienale ribaltabile per tribune telescopiche mediante struttura con bracciolo completo di snodo.

Certificazioni: Classe di reazione al fuoco 1 (UNO)  
Cod. CO607D30D00008



## CARATTERISTICHE TECNICHE

<b>Materiale</b>	Copoliestere trasparente naturale o trasparente colorato
<b>Finitura</b>	Liscia e lucida con trattamento di resistenza alla luce anti ultravioletti
<b>Fissaggio</b>	4 punti di fissaggio permettono sempre l'installazione sia sul gradone in cemento che su superfici di altra natura. Schienale ribaltabile per tribune telescopiche mediante struttura con bracciolo completo di snodo
<b>Inamovibilità</b>	Il sedile appoggia lungo tutto il perimetro con la parte frontale in aderenza al bordo del gradone. L'aderenza esclude ogni possibilità di leva riducendo l'asportazione vandalica del pezzo
<b>Numerazione</b>	Targhetta numerata adesiva
<b>Installazione</b>	Le dimensioni minime dell'interasse di installazione devono essere conformi alla regolamentazione in vigore
<b>Varianti</b>	Supporti con struttura metallica portante permettono l'installazione del sedile anche in assenza di gradone o su gradoni di misura anomala

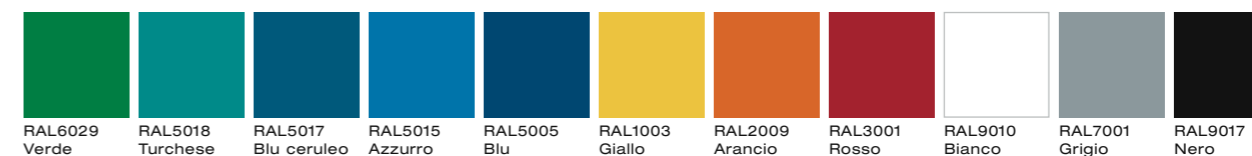
Certificazioni	Normativa	Classe	Livello
<b>Resistenza al fuoco*</b>	Italiana CLASSE 1 Italia (DM 26/6/84 e DM 3/10/2002)	1	=
<b>Resistenza e durabilità</b>	UNI EN 13200 - 4 : 2007	=	4
<b>Con modalità di prova</b>	EN 12727	=	4

### Conformità

<b>Normativa FIFA e UEFA</b>	UNI EN 13200 - 4 : 2007	=	=
------------------------------	-------------------------	---	---

\*Certificazioni riferite al solo modello ignifugo.

### VENELLI SEATING



I colori sono puramente indicativi e possono variare dai toni reali.

